

**Автоматизирани котли за пелети, биомаса, дървесен чипс  
THERMOKOZ**



Котлите THERMOKOZ могат да се ползват за горене на пелети, костилки, дървесен чипс (от 174 kW), въглища и дърва. Вече доказали се като практични и надеждни, те са сред най-добрите и най-евтините уреди за оползотворяване на биомаса, а са и едни от малкото, които могат да горят и дърва и въглища.

Стандартните котли имат КПД 85%. Оборудвани с опцията “модуляция” КПД-то достига до 92%, което се доближава до ефективността на газовите уреди.

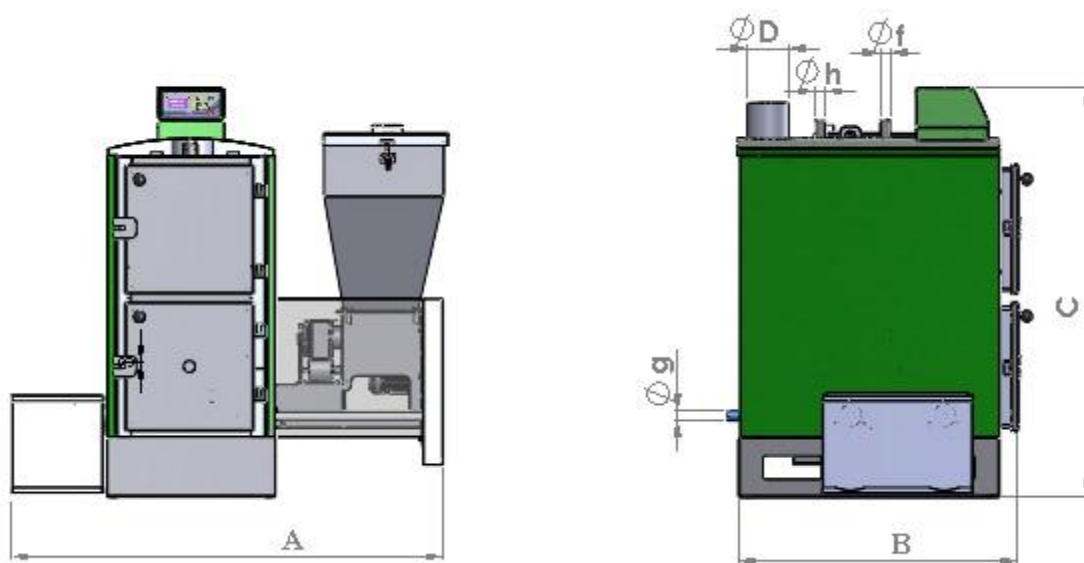
Стандартното оборудване на котела:

- бункер и шнеково подаване на гориво,
- вентилатор за горенето,
- автоматично запалване,
- електронно табло за управление,
- защиты против подпалване на бункера,
- управление на допълнителен шнек за пълнене с гориво от стопанство
- \*котлите от TRMO 150 до TRMO 1000 са с кръгла пота и имат система за разбъркване на горивото в нея
- \*възможност за заявка на котлите с различно местоположение на бункера и изводите

Допълнителни опции на котела:

- Модуляция, външен температурен датчик и седмичен програматор
- Скара за горене на дърва за модели от TRMO 20 до TRMO 1000
- Автоматично почистване на пепелта от горивната камера
- Система за разбъркване на горивото в горивната камера
- Модул за управление на котела от компютър

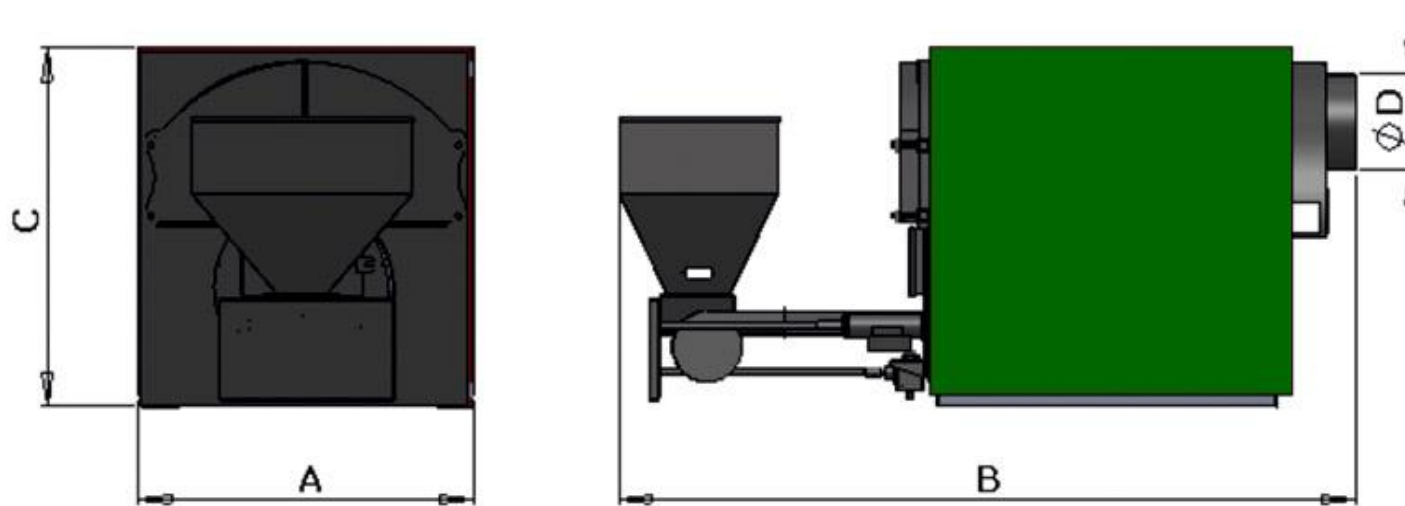
**ТЕХНИЧЕСКИ ХАРАКТЕРИСТИКИ TRMO 20 - TRMO 250**



Модел	Мощност kW	Тегло (kg)	Съдържание на вода	Капацитет на бункера (kg)	Работно налягане (bar)	РАЗМЕРИ					
						A cm	B cm	C cm	ØD коминст	f, низход	g вход
TRMO 20	23	350	70	70	3	180	105	105	15	1"	1"
TRMO 25	29	380	90	80	3	180	105	105	15	1"	1"
TRMO 40	46	450	110	90	3	185	110	120	15	1"	1"
TRMO 60	69	500	135	100	3	190	135	140	20	1 1/2"	1 1/2"
TRMO 80	93	580	165	110	3	195	135	145	20	2"	2"
TRMO 100	116	720	210	120	3	210	140	145	20	2"	2"

TRMO 130	150	820	275	140	3	220	160	160	20	2"	2"
TRMO 150	174	1200	460	225	3	200	220	185	25	2 1/2"	2 1/2"
TRMO 180	209	1320	520	240	3	215	220	190	25	2 1/2"	2 1/2"
TRMO 200	232	1560	830	375	3	215	220	205	30	2 1/2"	2 1/2"
TRMO 250	290	1750	900	400	3	245	235	215	30	2 1/2"	2 1/2"

ТЕХНИЧЕСКИ ХАРАКТЕРИСТИКИ TRMO 300 - TRMO 1000



Модел	Мощност kW	Тегло (kg)	Съдържание на вода	Работно налягане (bar)	Капацитет на бункера	РАЗМЕРИ					
						A	B	C	ØD комин	f изход	g вход
TRMO 300	349	3 650	1 830	5	420	205	420	205	50	3"	3"
TRMO 350	407	3 800	2 000	5	420	205	440	205	50	3"	3"
TRMO 400	465	4 000	2 200	5	420	205	480	205	50	3"	3"
TRMO 450	523	4 220	2 840	5	420	205	490	205	50	3"	3"
TRMO 500	582	4 500	3 000	5	450	200	440	215	50	4"	4"
TRMO 550	639	4 650	3 200	5	450	200	455	215	50	4"	4"
TRMO 600	698	4 850	3 380	5	500	200	475	215	50	4"	4"
TRMO 700	814	5 200	4 260	5	750	220	510	225	60	5"	5"
TRMO 800	930	5 500	4 670	5	750	220	525	225	60	5"	5"
TRMO 1000	1 160	6 000	5 500	5	920	260	550	260	60	5"	5"